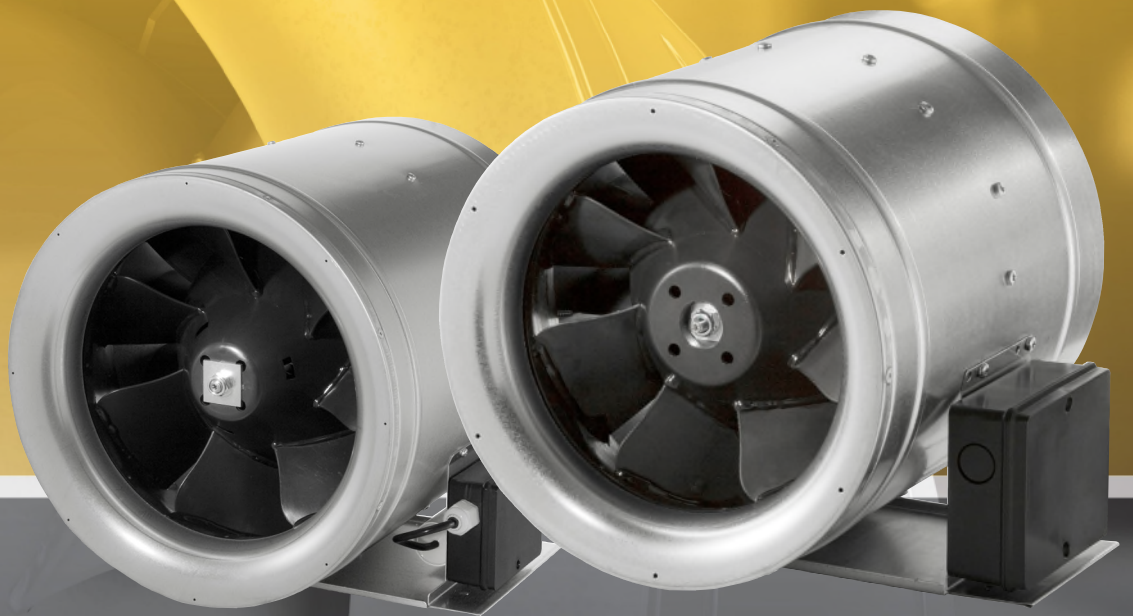




VENTEC
LUFTECHNIK

ruck.eu
VENTILATOREN



LOT6

2018



Aeroeffizienz

ec

Technologie

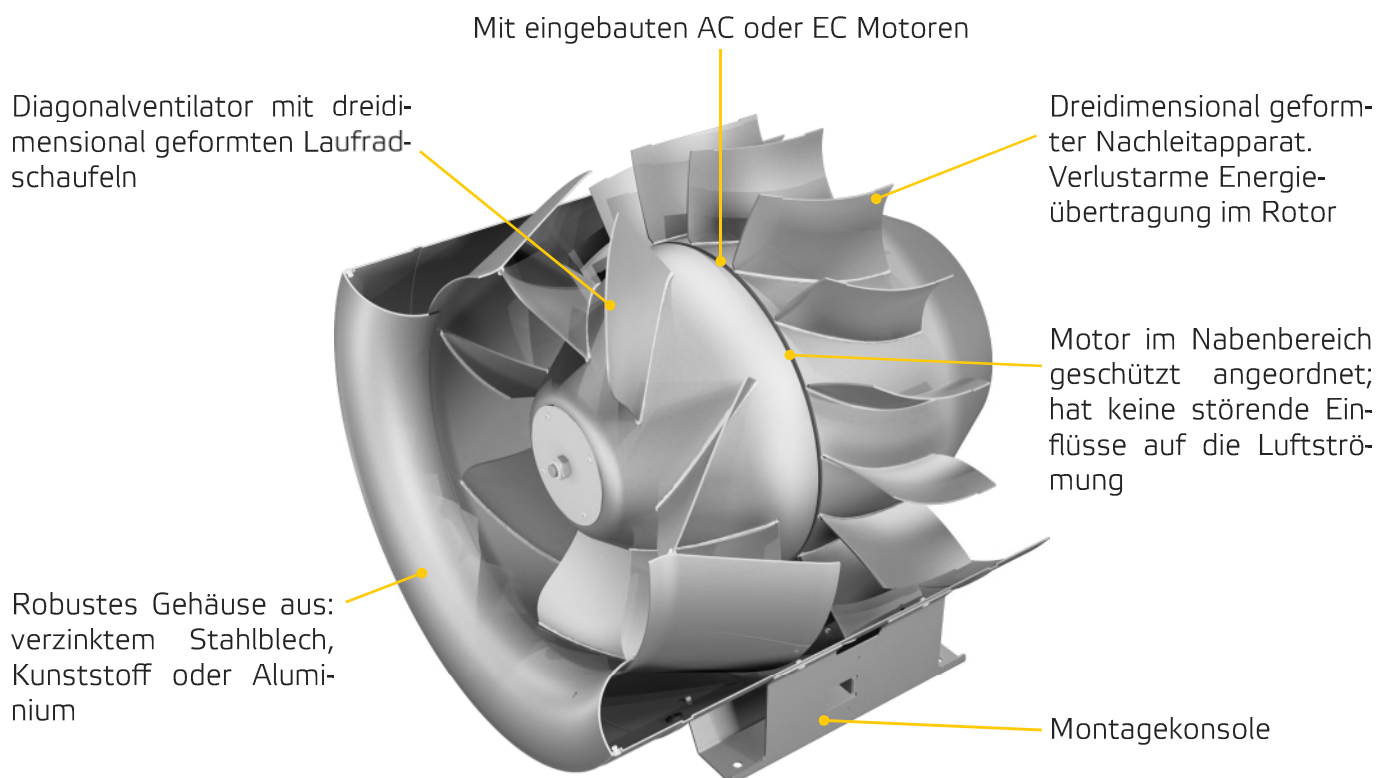
ETALINE

SETZT DIE NORM IN EFFIZIENZ SEIT 2007

DIE BEWÄHRTE LÖSUNG

Die ETALINE Baureihe wurde im Jahr 2007 entwickelt und hat seitdem Maßstäbe in Bereichen Wirkungsgrad und Energieeinsparpotential gesetzt. Das Ziel war von Anfang an, einen Ventilator zu entwickeln, welcher ein Großteil der Bedürfnisse an Druck, Volumenstrom und Energieeffizienz erfüllt. Entworfen bevor die Ökodesign-Richtlinie verabschiedet wurde, übertreffen alle ETALINE Baureihen die gegenwärtigen und in 2018 in Kraft tretenden Anforderungen.

Gebaut auf das Diagonalventilatorprinzip, sind die Schaufeln des Laufrades und des nachgeschalteten Nachleitapparates dreidimensional gekrümmt. Das bewirkt die Umwandlung des dynamischen Drucks am Laufradaustritt in nutzbaren statischen Druck.



ETALINE - Die Bauweise

EINE KOMPLETTE BAUREIHE



ETALINE...EC

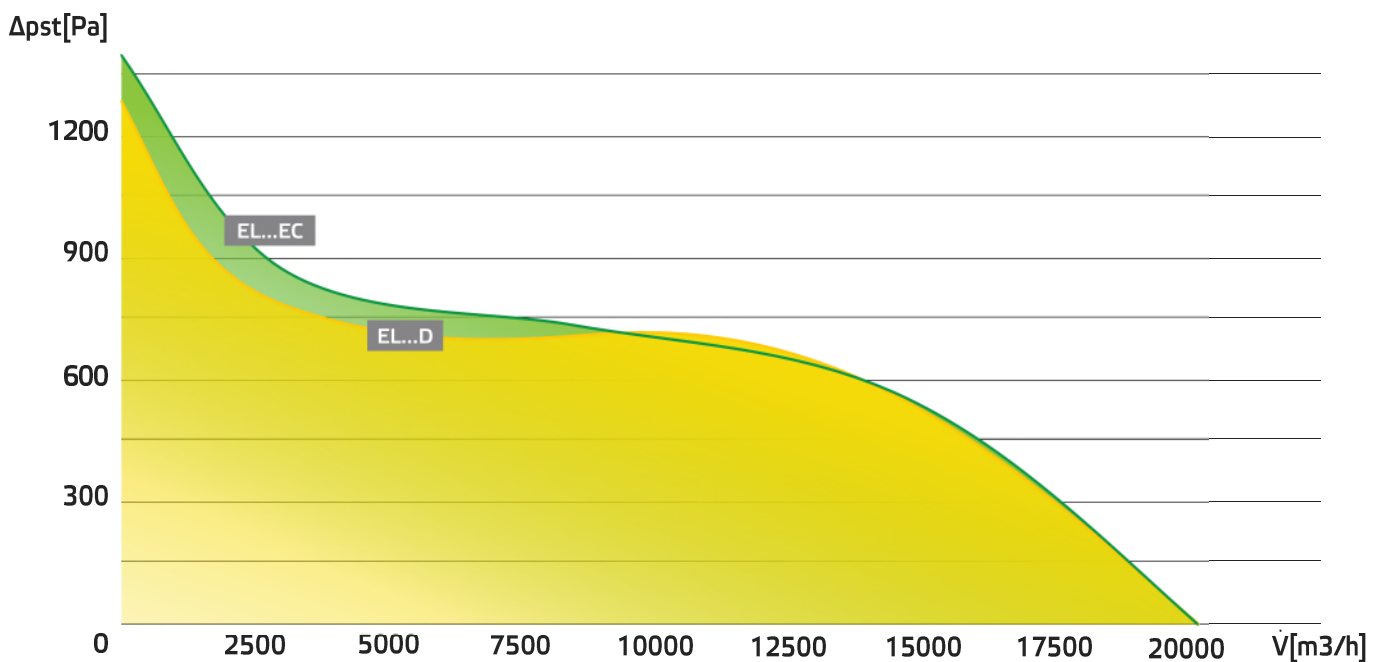
- EC Motoren mit hohem Wirkungsgrad über das gesamte Kennlinienfeld
- Kunststoff- oder Aluminiumgehäuse
- Stufenlose Regelung über 0-10V Signal



ETALINE...D

- Robuste, dreiphasige AC Motoren
- Gehäuse aus verzinktem Stahlblech oder Aluminium
- Regelung mittels Frequenzumrichter

MAXIMALE LUFTLEISTUNGKENNLINIEN



FÜR VIELSEITIGE ANWENDUNGEN



ETALINE...E

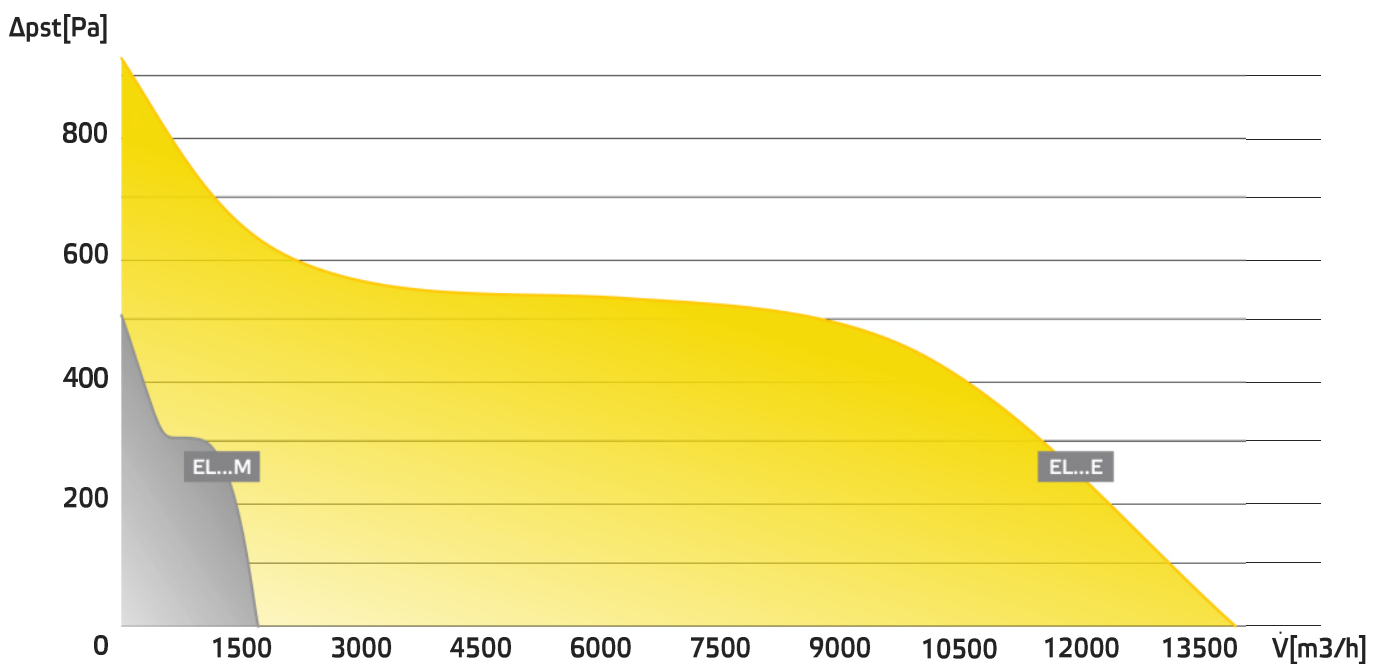
- Einphasige AC Motoren
- Gehäuse aus verzinktem Stahlblech, Kunststoff oder Aluminium
- Spannungssteuerbar mittels Stufentrafo



ETALINE...M

- 3-stufige AC Motoren
- Gehäuse aus verzinktem Stahlblech oder Kunststoff
- Regelung mit dem MTS 3-Stufenschalter

MAXIMALE LUFTLEISTUNGSKENNLINIEN

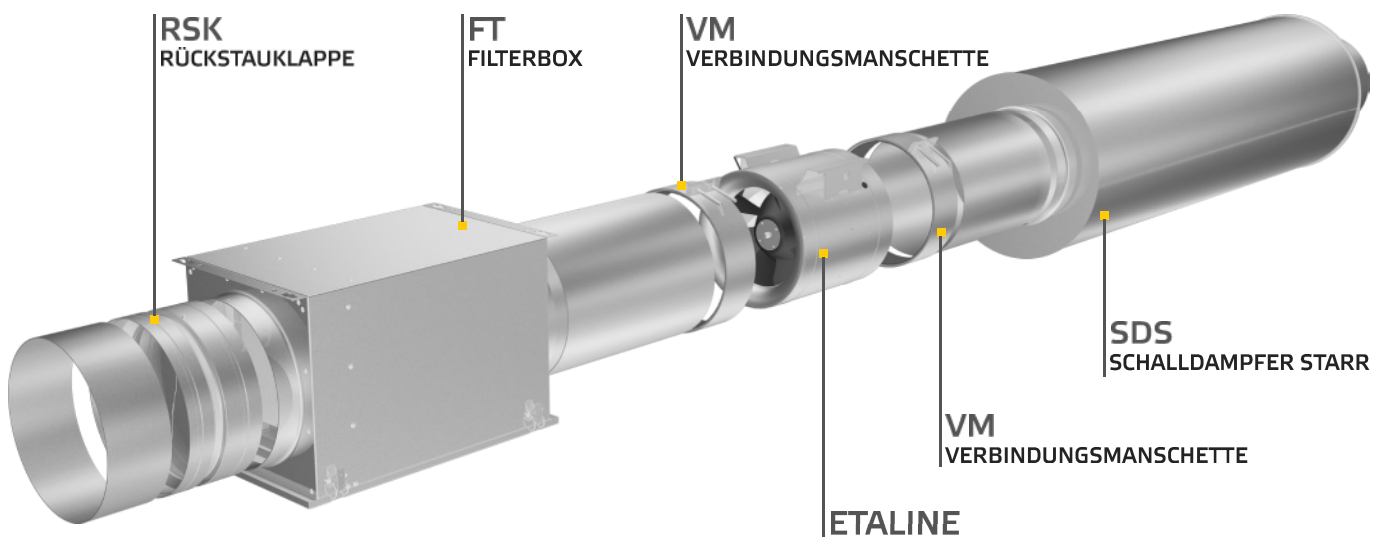


BEDARFSANGEPASSTES PROGRAMM

ETALINE kann direkt in das Rohrsystem integriert werden. Da das Gehäuse nur geringfügig größer als die Rohrleitung ist, besteht kaum zusätzlicher Platzbedarf; die Montagekonsole ist serienmäßig integriert. Wir empfehlen die Rohre über schallentkoppelnde Verbindungsmanschetten VM anzuschließen.

Für die ECMotoren sind weitere Ansteueroptionen wie CO₂, Feuchte oder externe Volumenstromsteuerung möglich.

Alle Motoren verfügen über einen integrierten Motorschutz.



MECHANISCHES ZUBEHÖR



ELEKTRISCHES ZUBEHÖR



* Für EL...EC

UNSER PRODUKTPORTFOLIO

ROHRVENTILATOREN

ETALINE und ETAMASTER, die Nr. 1 der Energiesparventilatoren.



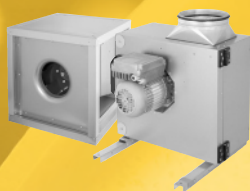
KANALVENTILATOREN

Rückwärts gekrümmte Radialventilatoren, schallisoliert, kompakte Diagonalventilatoren.



ABLUFVENTILATOREN

Abluftventilatoren für Industrie und Küchenabluft, bis 200 °C Dauerbetrieb, 400 °C / 120 Min.



DACHVENTILATOREN

Horizontal und vertikal ausblasende Dachventilatoren, bis 200 °C Dauerbetrieb, 400 °C / 120 Min.



KOMPAKTLÜFTUNGSGERÄTE

Mit Gegenstromwärmetauscher, Wärmerückgewinnungsgrad von über 90% und EC Ventilatoren. Mit horizontaler oder vertikaler Luftführung bzw. Flachgeräte für den Zwischendeckeneinbau.



KOMPAKTLÜFTUNGSGERÄTE

Mit Rotationswärmetauscher, Wärmerückgewinnungsgrad von bis zu 80% und EC Ventilatoren. Mit horizontaler oder vertikaler Luftführung.



ruck Ventilatoren GmbH

Max-Planck-Str. 5
D-97944 Boxberg

Tel. +49 (0)7930 9211-300
Fax +49 (0)7930 9211-166

www.ruck.eu
info@ruck.eu

Ventec GmbH
Bachmannweg 11
CH-8046 Zürich
Tel: +41 44 244 00 60
www.ventec.ch
info@ventec.ch

