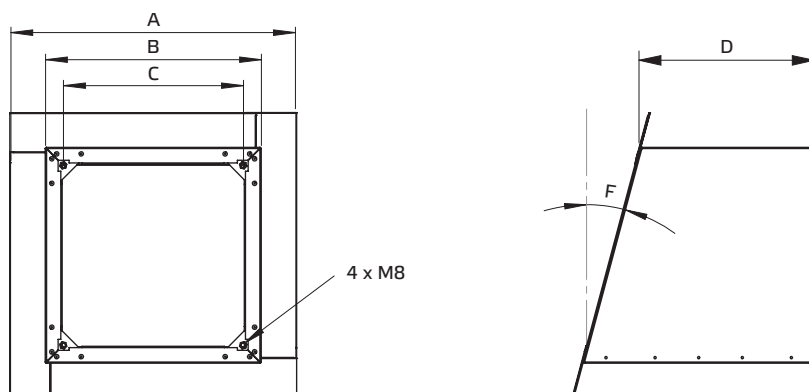


Schrägdachsockel DSF

1/2



Typ	ID	Neigung (F) °	A mm	B mm	C mm	D mm	Gewicht kg
DSF 220-12	133709	3	430	300	245	320	
DSF 220-13	133712	6	430	300	245	320	
DSF 220-14	133715	9	430	300	245	320	
DSF 220-15	133720	12	430	300	245	320	
DSF 220-16	133723	15	430	300	245	320	
DSF 220-17	133726	18	430	300	245	320	
DSF 220-18	133729	21	430	300	245	320	
DSF 220-19	133361	24	430	300	245	320	
DSF 280-12	133736	3	526	396	330	320	
DSF 280-13	133743	6	526	396	330	320	
DSF 280-14	133750	9	526	396	330	320	
DSF 280-15	133768	12	526	396	330	320	
DSF 280-16	133774	15	526	396	330	320	
DSF 280-17	133777	18	526	396	330	320	
DSF 280-18	133787	21	526	396	330	320	
DSF 280-19	133790	24	526	396	330	320	
DSF 355-12	133793	3	685	555	450	320	
DSF 355-13	133798	6	685	555	450	320	
DSF 355-14	133801	9	685	555	450	320	
DSF 355-15	133808	12	685	555	450	320	
DSF 355-16	133822	15	685	555	450	320	
DSF 355-17	133828	18	685	555	450	320	
DSF 355-18	133834	21	685	555	450	320	
DSF 355-19	133846	24	685	555	450	320	
DSF 450-12	133850	3	744	614	535	320	
DSF 450-13	133854	6	744	614	535	320	
DSF 450-14	133859	9	744	614	535	320	
DSF 450-15	133866	12	744	614	535	320	
DSF 450-16	133873	15	744	614	535	320	
DSF 450-17	133877	18	744	614	535	320	
DSF 450-18	133883	21	744	614	535	320	
DSF 450-19	133888	24	744	614	535	320	

- Schrägdachsockel aus Aluminium
- Für Dachneigungen 3° bis 24°
(in 3° Abstufungen lieferbar)
- 30 mm Schall- und Wärmeisolierung



Typ	ID	Neigung (F) °	A mm	B mm	C mm	D mm	Gewicht kg
DSF 560-12	133892	3	1025	896	750	320	
DSF 560-13	133896	6	1025	896	750	320	
DSF 560-14	133900	9	1025	896	750	320	
DSF 560-15	133904	12	1025	896	750	320	
DSF 560-16	133908	15	1025	896	750	320	
DSF 560-17	133912	18	1025	896	750	320	
DSF 560-18	133916	21	1025	896	750	320	
DSF 560-19	133920	24	1025	896	750	320	
DSF 710-12	133926	3	1115	985	840	320	
DSF 710-13	133932	6	1115	985	840	320	
DSF 710-14	133938	9	1115	985	840	320	
DSF 710-15	133945	12	1115	985	840	320	
DSF 710-16	133953	15	1115	985	840	320	
DSF 710-17	133960	18	1115	985	840	320	
DSF 710-18	133968	21	1115	985	840	320	
DSF 710-19	133975	24	1115	985	840	320	

Ventilatorzuordnung

Typ	DVA/DVA..P	DVN/DVNI	DHN	DHA/DHA..P
DSF 220 ..	190, 220, 250	225, 250	225, 250	190, 220, 250
DSF 280 ..	280, 315	280, 315	280, 315	280, 315
DSF 355 ..	355, 400	355, 400	355, 400	355, 400
DSF 450 ..	450, 500	450, 500	450, 500	450, 500
DSF 560 ..	560, 630	560, 630	560, 630	560, 630
DSF 710 ..	-	710		-