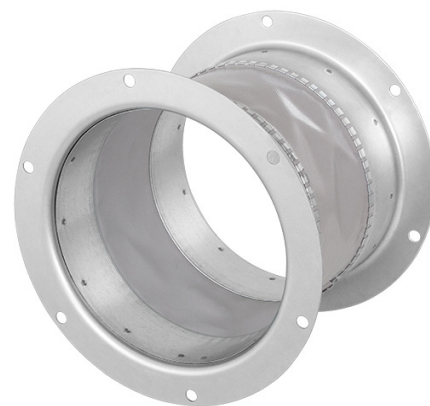
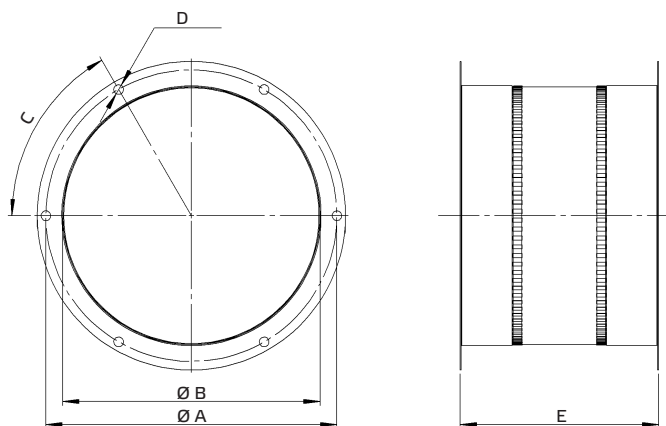


## Dachansaugstutzen DAS



Typ	ID	Ø A mm	Ø B mm	C mm	D mm	E mm	Gewicht kg
DAS 180	110745	217	182	6 x 60°	9,5	130 ... 195	1,0
DAS 250	109413	286	253	6 x 60°	9,5	130 ... 195	1,3
DAS 400	109827	438	400	6 x 60°	10	116 ... 181	3,3
DAS 560	122287	605	560	8 x 45°	10	116 ... 181	4,6
DAS 710	123822	674	630	8 x 45°	10	116 ... 181	5,1

- Flexibler Stutzen
- Temperaturbeständig bis 75°C
- Stahlblech, verzinkt
- Kunststoffband (PES)

Typ	ID	für Dachventilatoren	
		DVA/DVA..P	DHA/DHA..P
DAS 180	110745	190, 220, 250	190, 220, 250
DAS 250	109413	280, 315	280, 315
DAS 400	109827	355, 400, 450, 500	355, 400, 450, 500
DAS 560	122287	560, 630	560, 630
DAS 710	123822		