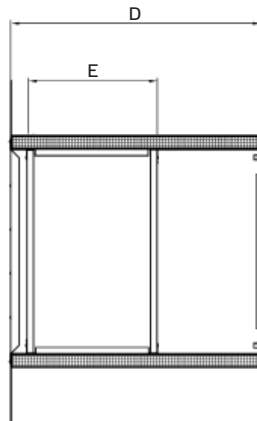
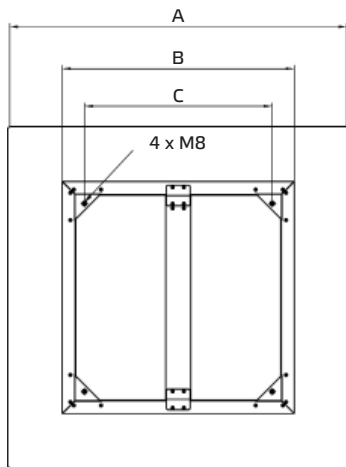


Dachsockel schallisoliert DSS



Typ	ID	A mm	B mm	C mm	D mm	E mm	Gewicht kg
DSS 220-10	126356	430	300	245	620	410	6,9
DSS 280-10	126383	526	396	330	620	381	9,0
DSS 355-10	126403	685	555	450	620	312	12,0
DSS 450-10	126461	744	614	535	620	323	13,0
DSS 560-10	126471	1026	896	750	620	314	19,0
DSS 710-10	126567	1186	985	840	1166	827	33,5

- Sockelschalldämpfer
- Schall- und wärmeisoliert
- Kulissen aus Mineralwolle

Einfügungsdämpfung dB

Typ	Mittlere Dämpfung	Oktavbänder Hz							
		125	250	500	1000	2000	4000	8000	
DSS 220-10	12,5	1	3	13	17	13	16	14	
DSS 280-10	12,8	1	2	6	14	18	17	14	
DSS 355-10	11,8	2	3	7	18	16	11	10	
DSS 450-10	11,0	2	3	6	18	14	9	9	
DSS 560-10	6,5	0	1	5	10	8	6	5	
DSS 710-10	17,2	1	8,6	14	22,6	22	16,2	14,7	



Typ	ID	für Dachventilatoren		
		DVA/DVA..P	DVN/DVNI	DHA/DHA..P
DSS 220-10	126356	190, 220, 250	225, 250	190, 220, 250
DSS 280-10	126383	280, 315	280, 315	280, 315
DSS 355-10	126403	355, 400	355, 400	355, 400
DSS 450-10	126461	450, 500	450, 500	450, 500
DSS 560-10	126471	560, 630	560, 630	560, 630
DSS 710-10	126567	-	710	-