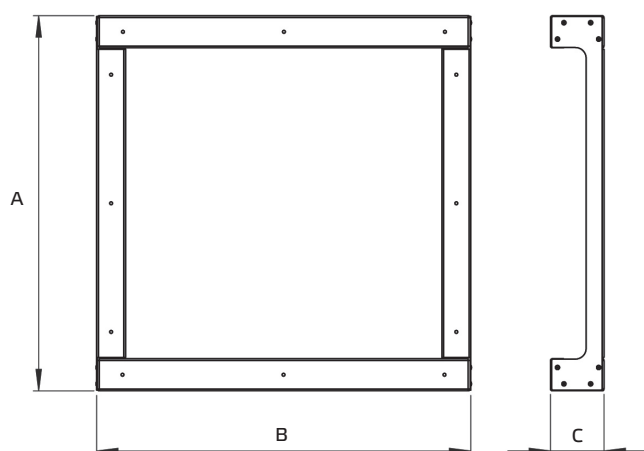
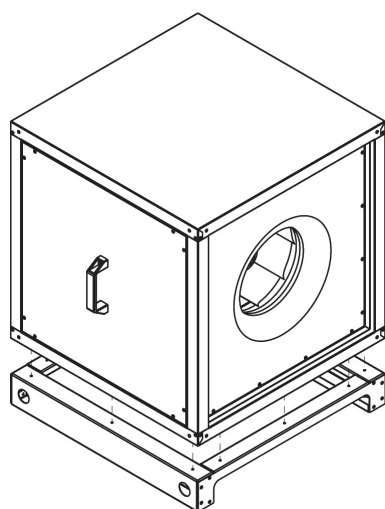


Grundrahmen GR MPC



Typ	ID	Verwendung für:	A mm	B mm	C mm	Gewicht kg
GR MPC 01	123430	MPC 225-280, MPC 225-315 T	500	500	100	4,2
GR MPC 02	123432	MPC 315-450, MPC 355-500 T	700	700	100	5,9
GR MPC 03	123434	MPC 500-630, MPC 560-630 T	900	900	100	7,7
GR MPC 04	152696	MPC 710-800, MPC 710-800 T	1200	1200	100	11

- Grundrahmen
- Stahlblech, verzinkt



Lieferumfang:
1 Grundrahmen
12 Linsenkopfschrauben, 3,9 x 13 mm