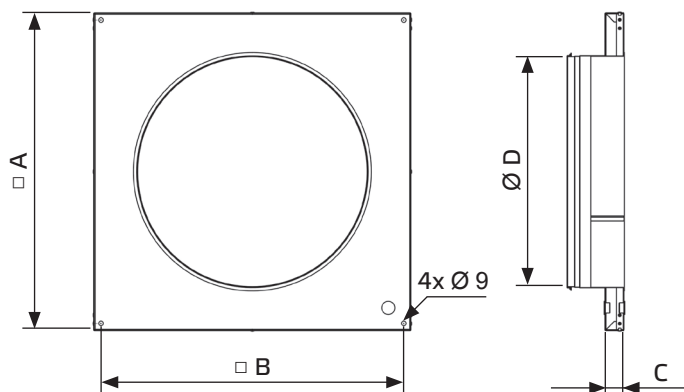


Übergangsstutzen USM



Typ	ID	Verwendung für:	A mm	B mm	C mm	D Ø mm	Gewicht kg
USM 500 315	107181	MPC 225-280 E MPC 225-280 EC MPC 225-315 E T MPC 225-315 EC T MPC 225-280 D MPC 225-315 D T	414	386	37	315	2,8
USM 500 355	107182	MPC 225-280 E MPC 225-280 EC MPC 225-315 E T MPC 225-315 EC T MPC 225-280 D MPC 225-315 D T	414	386	37	355	2,6
USM 700 400	107214	MPC 315-450 E MPC 400-450 EC MPC 400-500 E T MPC 355-450 EC T MPC 315-450 D MPC 355-500 D T	614	586	37	400	6,3
USM 700 450	107240	MPC 315-450 E MPC 400-450 EC MPC 400-500 E T MPC 355-450 EC T MPC 315-450 D MPC 355-500 D T	614	586	37	450	5,9
USM 700 500	107241	MPC 315-450 E MPC 400-450 EC MPC 400-500 E T MPC 355-450 EC T MPC 315-450 D MPC 355-500 D T	614	586	37	500	5,5
USM 900 500	140364	MPC 500 E MPC 500-630 EC MPC 560-630 D T MPC 500-630 D	814	786	37	500	9,5
USM 900 560	139997	MPC 500 E MPC 500-630 EC MPC 560-630 D T MPC 500-630 D	814	786	37	560	9,0
USM 900 630	140061	MPC 500 E MPC 500-630 EC MPC 560-630 D T MPC 500-630 D	814	786	37	630	8,2
USM 1200 630	152665	MPC 710-800 D T MPC 710-800 D	1114	1086	37	630	14,6
USM 1200 710	152657	MPC 710-800 D T MPC 710-800 D	1114	1086	37	710	14,2

- Ausblas-Übergangsstutzen für MPC / MPC...T
- Stahlblech, verzinkt
- Isoliert
- Anschlussstutzen ohne Dichtlippen: ID 107181, 107182, 107214