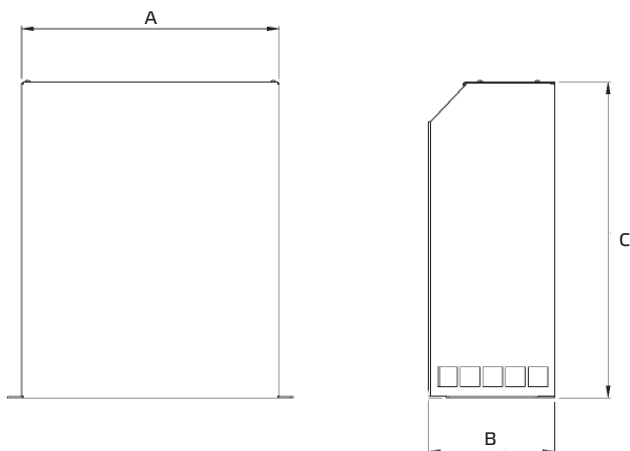
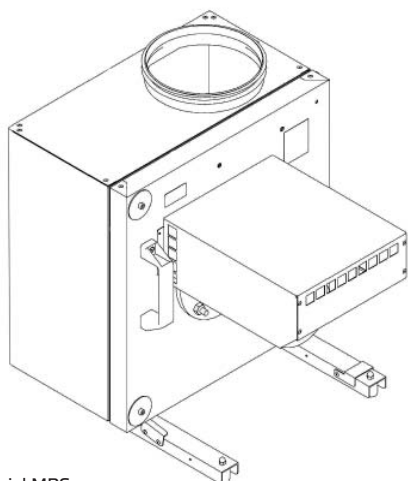


## Wetterschutzhaube WSH MPS



Typ	ID	Verwendung für:	A mm	B mm	C mm	Gewicht kg
<b>WSH MPS</b>	103661	MPS 225 - 560	262	128	321	1,5

- Wetterschutzhaube
- Stahlblech, verzinkt



Beispiel MPS

**Lieferumfang:**  
1 Wetterschutzhaube  
4 Linsenkopfschrauben, 3,9 x 13 mm