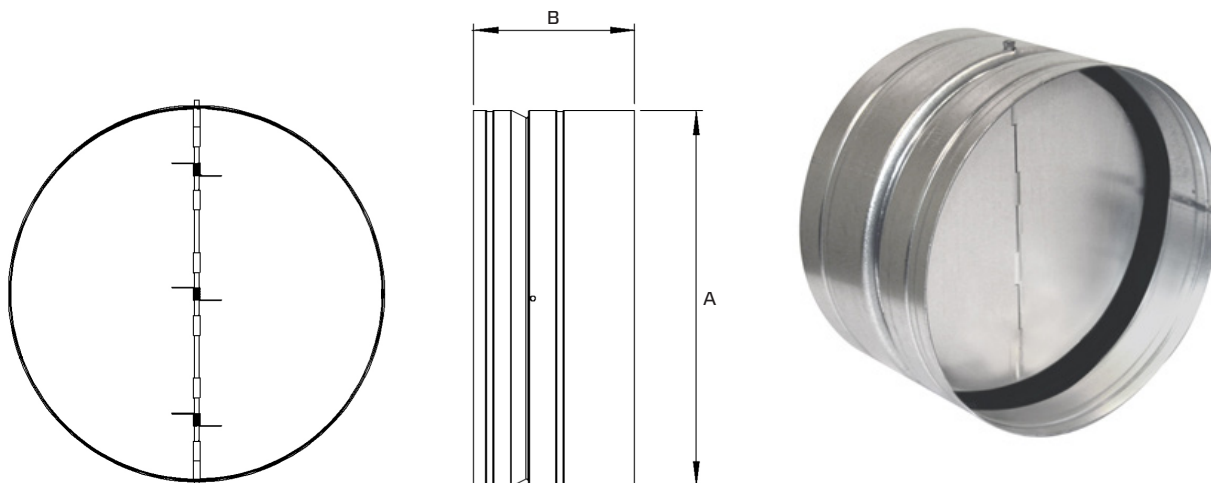


Rückstauklappe RSK D



Typ	ID	Gehäuseleckage bei 700 Pa m ³ /h	Klappenleckage bei 700 Pa m ³ /h	Nennweite	Ø A	B	Gewicht
				mm	mm	mm	kg
RSK 100D	116061	0,84	8,38	100	100	90	0,2
RSK 125D	113483	0,81	8,22	125	125	90	0,3
RSK 150D	113484	0,81	6,92	150	150	90	0,3
RSK 160D	113485	0,83	10,50	160	160	90	0,3
RSK 200D	113487	0,83	13,15	200	200	90	0,4
RSK 250D	113488	0,80	10,75	250	250	130	0,9
RSK 315D	113489	0,73	24,75	315	315	130	1,1
RSK 355D	113491	0,90	30,60	355	355	200	1,9
RSK 400D	113490	0,57	45,17	400	400	200	2,2

- Rückstauklappe für Rohreinbau
- Gehäuse aus verzinktem Stahlblech
- Klappen aus Aluminium
- Mit Dichtung

