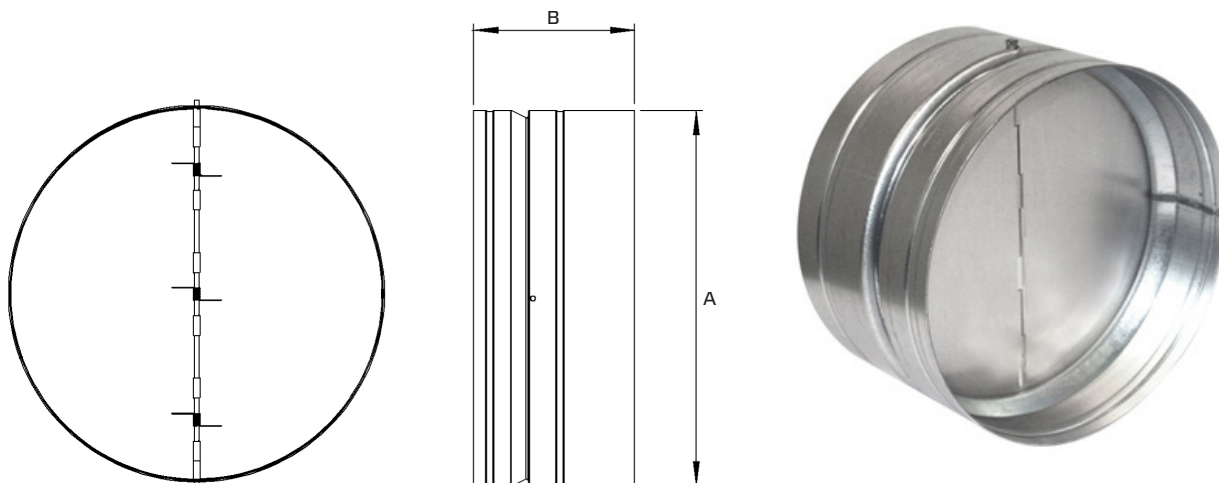


Rückstauklappe RSK



Typ	ID	Gehäuseleckage bei 700 Pa m ³ /h	Klappenleckage bei 700 Pa m ³ /h	Nennweite mm	Ø A mm	B mm	Gewicht kg
RSK 100	102658	0,47	8,65	100	100	90	0,2
RSK 125	102179	0,56	8,11	125	125	90	0,3
RSK 150	102660	0,61	6,38	150	150	90	0,4
RSK 160	102661	0,79	12,83	160	160	90	0,4
RSK 200	102662	0,72	13,75	200	200	90	0,5
RSK 250	102686	0,77	11,45	250	250	130	0,9
RSK 315	102664	0,64	22,65	315	315	130	1,1
RSK 355	102665	0,95	39,50	355	355	200	1,9
RSK 400	102691	0,61	30,43	400	400	200	2,1

- Rückstauklappe für Rohreinbau
- Gehäuse aus verzinktem Stahlblech
- Klappen aus Aluminium

