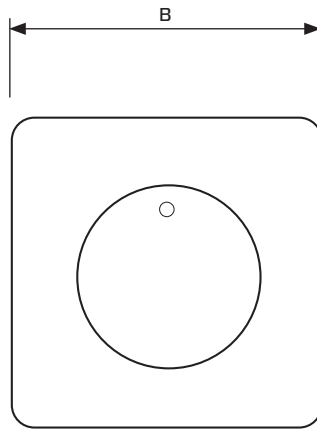
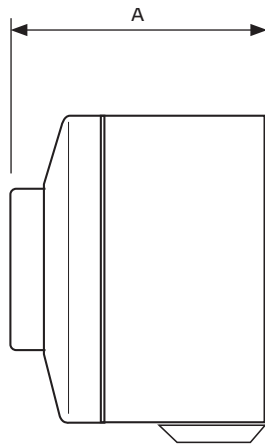


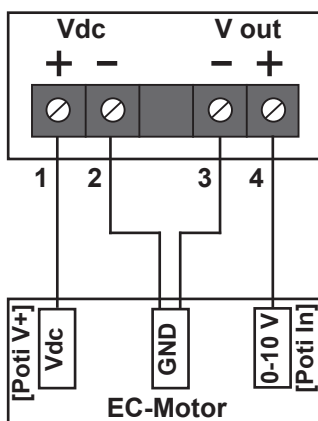
Stufiger Potentiometer MTP



Typ	ID	A mm	B mm	C mm	D mm	Gewicht kg
MTP 30	143289	65	82	62	62	0,2

- Stufiger Potentiometer MTP
- Widerstand >10 kΩ
- Auf- und Unterputzmontage
- Max. Umgebungstemperatur 40 °C
- Stufe 1 + 2 einstellbar zwischen 10% -100% Vdc
- Stufe 3 100% Vdc
- Versorgungsspannung +10Vdc
- Schutzart IP 44

Schaltplan :



Montage :

