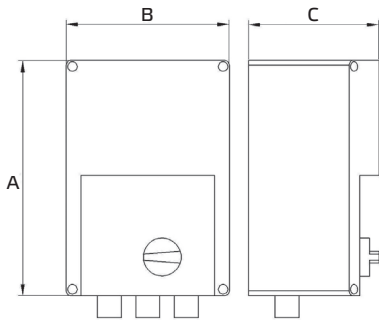
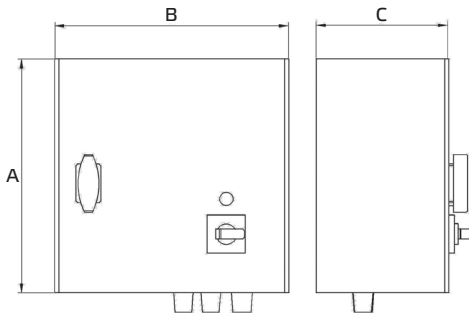


Stufen-Trafo TEM G

1/2



TEM 035G, TEM 050G, TEM 075 G
Kunststoffgehäuse



TEM 100G, TEM 130G
Metallgehäuse

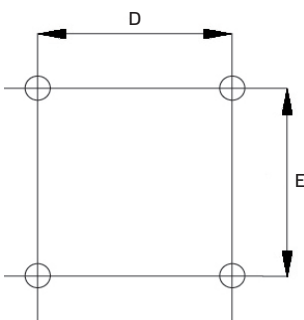


Typ	ID	I _{max.} A	Sicherung A	A mm	B mm	C mm	D mm	E mm	Gewicht kg
TEM 035G	111580	3,5	5,0	305	200	140	183	236	5,1
TEM 050G	109966	5,0	8,0	305	200	140	183	236	5,7
TEM 075G	109988	7,5	12,5	305	200	140	183	236	7,9
TEM 100G	109069	10,0	16,0	325	300	185	255	255	12,6
TEM 130G	111581	13,0	18,0	325	300	185	255	255	15,2

- Stufen-Trafo TEM G
- 230 V ~, 50/60 Hz
- Mit Motorschutz
- Kontakt für Gasmagnetventil
- Aufputzmontage
- Max. Umgebungstemperatur 35 °C
- Schutzart IP 54

Typ	Ausgangsspannungen U _A V				
	1	2	3	4	5
TEM 035G	110	140	170	200	230
TEM 050G	110	140	170	200	230
TEM 075G	110	140	170	200	230
TEM 100G	110	140	170	200	230
TEM 130G	110	140	170	200	230

Montage :

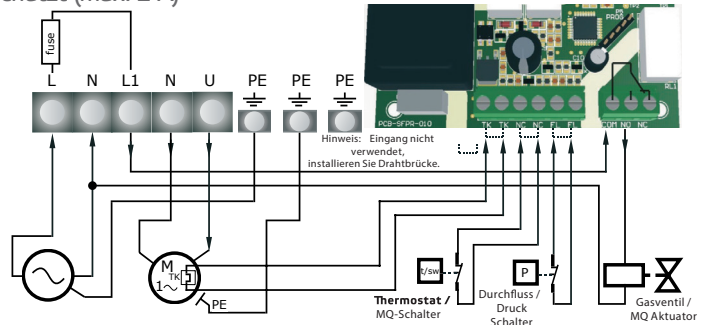


Legende

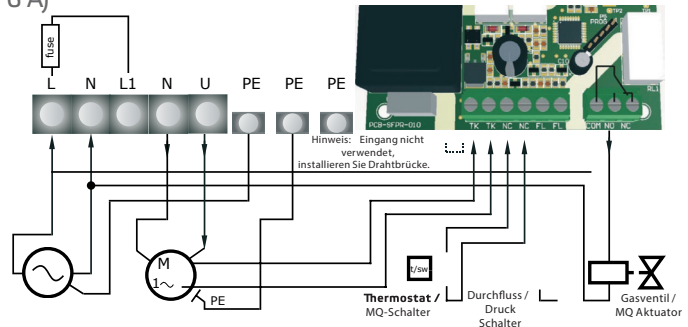
- U_A = Ausgangsspannung
I_{max.} = Max. Betriebsstrom

Schaltpläne :

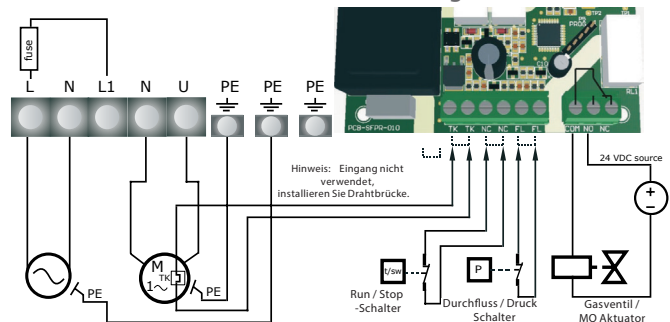
1 a. 230 VAC Gasventil von L1 versorgt/ Aktor, N-Terminals mit einer internen Sicherung geschützt (max. 2 A)



1 b. 230 VAC Gasventil / Aktor von L versorgt, N-Terminals ohne separate Absicherung (max. 6 A)



1 c. Gasventil / Aktor von einem externen 24 VDC versorgt.



Verkabelung und Anschlüsse :

L, N	Versorgungsspannung 230VAC ± 10 % / 50 - 60 Hz
PE	Erdungsklemme
AUSGÄNGE	
L1, N	Unregelmäßigen Ausgang, 230 VAC / 2 A
N, U	Geregelten Ausgang für den Motor (0 / 110 / 140 / 170 / 200 / 230 VAC ± 5 %)
PE	Erdungsklemme
COM, NO, NC	Relais-Umschaltkontakte, (230 VAC / 2 A)
EINGÄNGE	
TK, TK	TK, TK
NC, NC	Run / Stop Kontakte normal geschlossen
FL, FL	Flow / Drucksensorkontakte
Anschlüsse	Kabelverschraubung Klemmbereich: 8-13 mm Kabelquerschnitt: hängt von Artikel ab