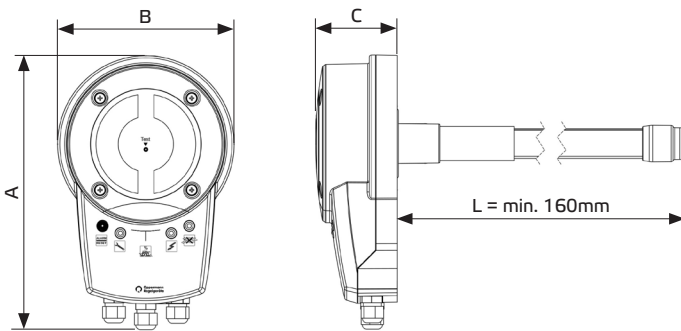


Kanalrauchmelder SEN RAUCH



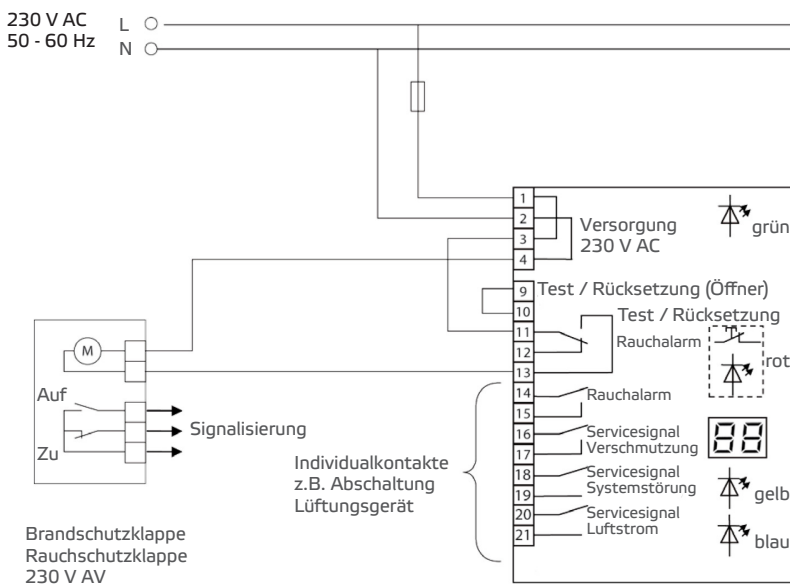
Typ	ID	A mm	B mm	C mm	Gewicht kg
SEN RAUCH 01	148638	257	166	77	
SEN RAUCH 02	148637	257	166	77	

- Kanalrauchmelder 230V AC
- Inklusive Entnahmerohr 160-600mm
- Verschmutzungsanzeige in % und Meldung bei 70 %
- Schutzart IP54 (mit WDG IP65)
- SEN RAUCH 01 + DIBt Zulassung

Technische Daten:

Detektortyp	Streulicht RM3.3
Versorgungsspannung	230 V AC ±10%, 50/60Hz
Nennstrom	30mA
Relaisausgänge	potentialfrei
Alarmrelais	1 Umschaltkontakt, 8 A, 250 V AC 1 Öffner, 8 A, 250 V AC
Betriebstemperatur	-20°C - +50°C
Zul. Strömung	1 - 20 m/s
Zul. Luftfeuchtigkeit	10 - 95 % (nicht kondensierend)

Anschlussbild:



Ausführungsbeispiel der Verkabelung. Versorgung der Brand- / Rauchschutzklappe kann auch bauseits erfolgen. Alternativ kann die Brand- / Rauchschutzklappe auch über Klemme 14 + 15 angefahren werden. Klemme 9 + 10 (Öffnerkontakt für externen Taster)