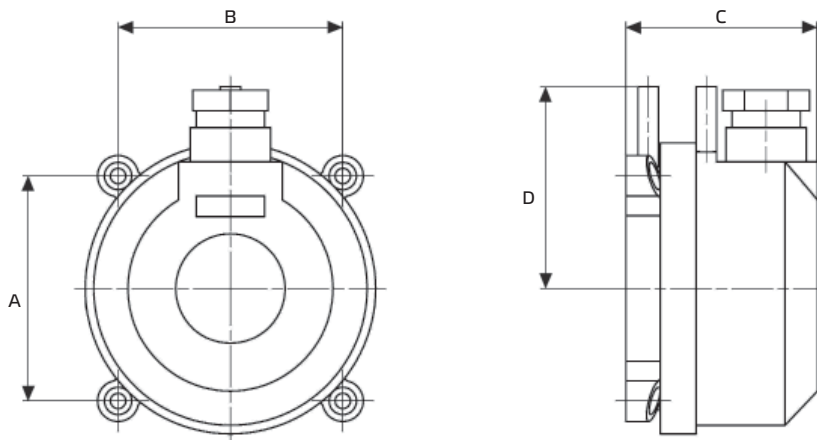


Druckdose MAN



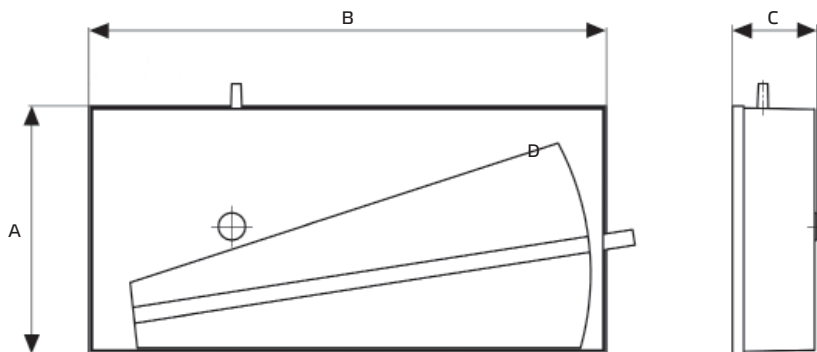
Typ	ID	U _{max.} mm	I _{max.} mm	A mm	B mm	C mm	D mm	Gewicht kg
MAN 01	104226	250	1,0	65	65	57,5	59	0,1

Zubehör (optional):

Klimaset Teile ID: 111314

bestehend aus Schlauch, Anschlussnippel u. Schraube

- Druckdose mit einstellbarem Schaltdruck
- Messbereich 50-500 Pa
- P_{max} 10 kPa
- Variable Schaltdifferenz
- Gehäuse aus Kunststoff
- Temperaturbereich -20°C...+85°C
- Schutzart IP 54



Typ	ID	A mm	B mm	C mm	Gewicht kg
MAN 10	103587	113	230	37	0,4

Im Lieferumfang enthalten:

50 ml Messflüssigkeit in PVC-Flasche,
Temperaturbeständig -20 °C ... +50 °C
2 Winkelanschlussrohre M8,
2 m Anschlußschlauch aus PVC

- Schrägröhrmanometer
- Messbereich 0-250 Pa, 0-500 Pa
- P_{max} 10 kPa
- Gehäuse aus Acrylglas

Legende:

- I_{max.} = Max. Betriebsstrom
- P_{max.} = Maximalleistung
- U_{max.} = Maximalspannung