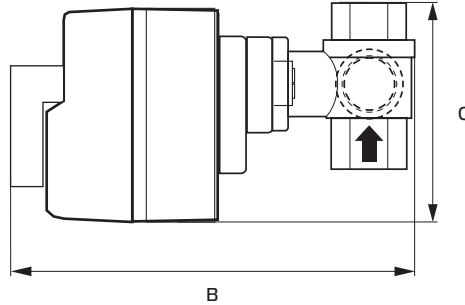
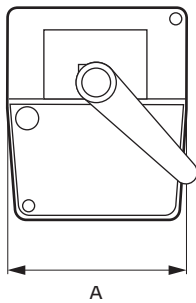
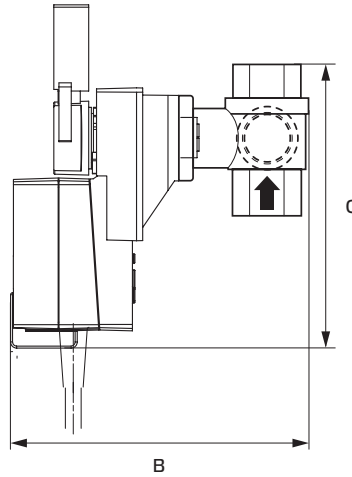
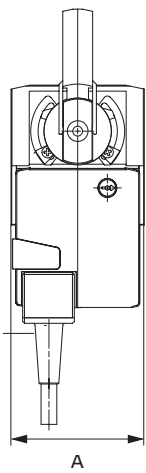


Dreivegekugelhahn STK



Typ	ID	U _N V	DN mm	kvs m ³ /h	Ansteuerung	A mm	B mm	C mm	Gewicht kg
STK 01	112934	230	15	0,6	3-Punkt	98	176	95	1,0
STK 05	121620	230	15	1,6	3-Punkt	98	176	95	1,0

- 3-Wegekugelhahn mit Stellantrieb 230 V
- Ansteuerung 3-Punkt oder Auf/Zu
- Passend zu den Regelungen der Ruck-Geräte
- Anschlüsse Innengewinde
- DN 15 kvs 0,63...DN 15 kvs 1,6
- Temperaturbereich 0 °C...+50 °C
- Schutzart IP 40



Typ	ID	U _N V	DN mm	kvs m ³ /h	Ansteuerung	A mm	B mm	C mm	Gewicht kg
STK 02	112935	230	20	4,0	3-Punkt	76	153	140	1,1
STK 03	112936	230	25	6,3	3-Punkt	76	155	143	1,3
STK 04	117602	230	32	10,0	3-Punkt	85	159	154	1,7
STK 06	141365	230	32	16,0	3-Punkt	85	169	160	1,7
STK 07	141992	230	40	25,0	3-Punkt	93	169	179	2,1

- 3-Wegekugelhahn mit Stellantrieb 230 V
- Ansteuerung 3-Punkt oder Auf/Zu
- Passend zu den Regelungen der Ruck-Geräte
- Anschlüsse Innengewinde
- DN 20 kvs 4,0...DN 40 kvs 25,0
- Temperaturbereich 0 °C...+50 °C
- Schutzart IP 54

Legende

- DN = Durchmesser
- kvs = Durchflusskoeffizient
- U_N = Nennspannung