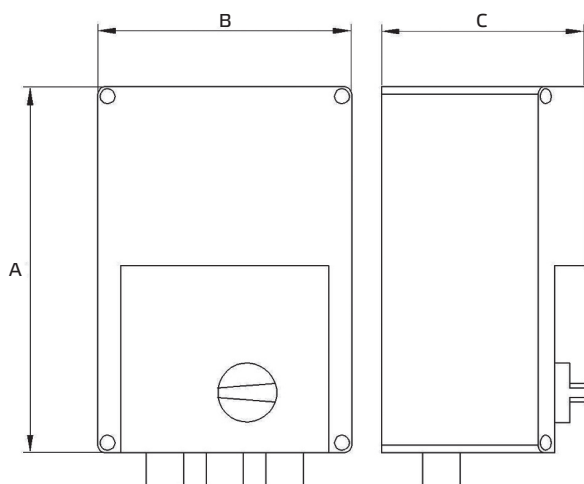


5-Stufen-Trafo TEE

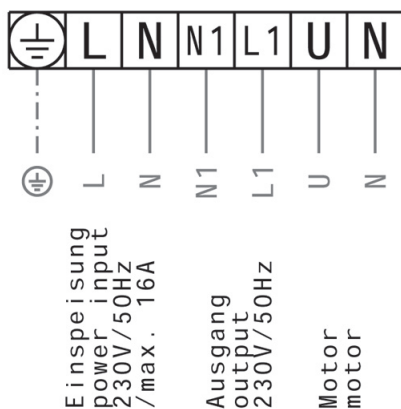


Typ	ID	$I_{max. A}$	Sicherung A	A mm	B mm	C mm	Gewicht kg
TEE 015	115893	1,5	2,0	205	115	100	2,1

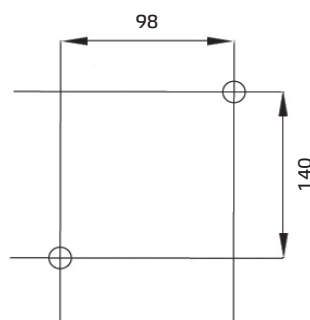
- 5-Stufen-Trafo TEE
- 230 V ~, 50/60 Hz
- Ohne Motorschutz
- Aufputzmontage
- Kunststoffgehäuse
- Max. Umgebungstemperatur 35 °C
- Schutzart IP 54

Typ	Ausgangsspannungen U_A V				
	1	2	3	4	5
TEE 015	110	140	170	200	230

Schaltplan :



Montage :



Legende

- U_A = Ausgangsspannung
 $I_{max.}$ = Max. Betriebsstrom